

UNIKT DESIGNAD FÖR DITT HEM

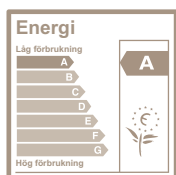
Aritco HomeLift

Datablad 2020

Vi vet att alla hem är unika precis som de som bor där. Det är en speciell plats för dig och dina nära och kära. Du har valt färger, möbler och detaljer för att skapa ett hem som passar just din familj och ditt liv.

Aritco HomeLift är utformad för att vara det där lilla extra i ditt hem. Den är en spektakulär inredningsdetalj som gör ditt hem unikt. Den skapar en lyxig känsla och gör att du kan utnyttja hemmets hela potential.

För mer information, vänligen besök aritco.com




ARITCO™

Aritco Lift AB
Elektronikhöjden 14, Box 516
175 26 Järfälla, Sweden

T: +46 (0) 8 120 401 00
E: info@aritco.com
www.aritco.com

ARITCO HOMELIFT

DESIGNLIGHT

PLATTFORM OCH KONTROLLPANEL

Plattformen består av en L-formation med platta och rygg och en DesignWall som följer med när du åker upp och ned i hissen. Hissen styrs från kontrollpanelen som sitter mitt på DesignWall. Genom att vrida och trycka på den unika SmartControl-vredet på kontrollpanelen väljer du våning och börjar färden.

HISSGOLV



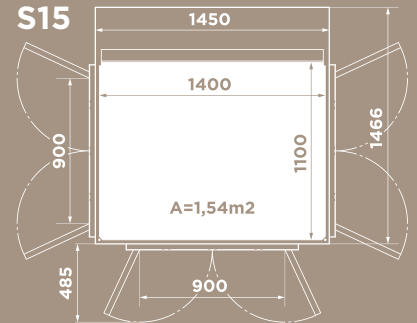
HISSFÄRG



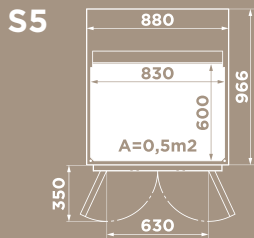
DÖRRAR

Dörrarna är installerade i hissväggarna på varje våning. Dörrarna är dubbla och består av två dörrblad med en central öppning. Dörrbladen är tillverkade i glas med målade profiler.

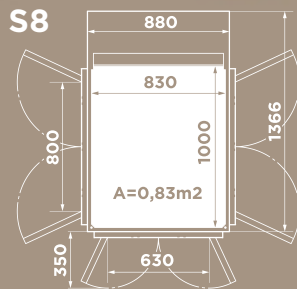
HISSGLAS



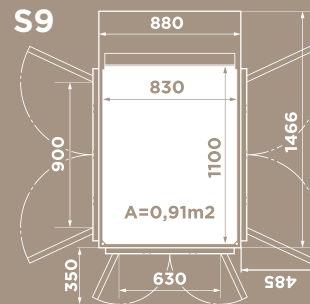
Storlek: 1100x1400 mm
Maxlast: 400 kg / 5 pers.



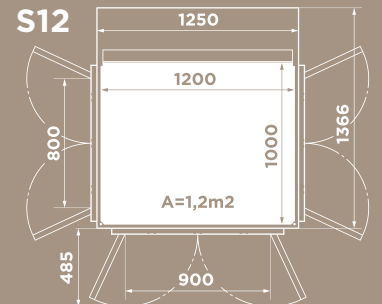
Storlek: 600x830 mm
Maxlast: 250 kg / 2 pers.



Storlek: 1000x830 mm
Maxlast: 250 kg / 3 pers.



Storlek: 1100x830 mm
Maxlast: 250 kg / 3 pers.



Storlek: 1000x1200 mm
Maxlast: 400 kg / 5 pers.

Produktsammanfattning

TOPPHÖJD

Minst
2 225 till
4 000 mm

INSTALLATION

Nedsänkt installation
37 mm under golvet

Installerad direkt på golvet med ramp

Strömförsörjning:
230 V 1-fas
400 V 3-fas

TYP AV HISS

Villahissen är byggd för att installeras i privatbostäder. Den ska inte användas i offentliga byggnader.

INSTALLERAS
INOMHUS



HASTIGHET

Högst
0,15 m/s



DRIVSYSTEM

Patenterad skruv/mutter-teknik

LYFTHÖJD

250–15 000 millimeter

STYRS FRÅN KONTROLLPANELEN

Hold to run - tryck för att åka hissen



GARANTI

Aritco HomeLift har 24 månaders garanti. Skruv och mutter har 10 års garanti.

ANTAL VÅNINGAR



2 till 6 våningar



TEKNISKT DIREKTIV

Europeiska maskindirektivet 2006/42/EC
Europeisk standard EN 81-41